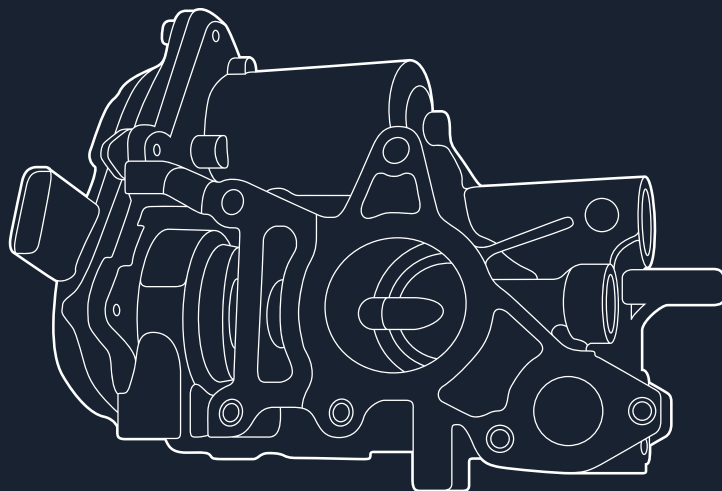





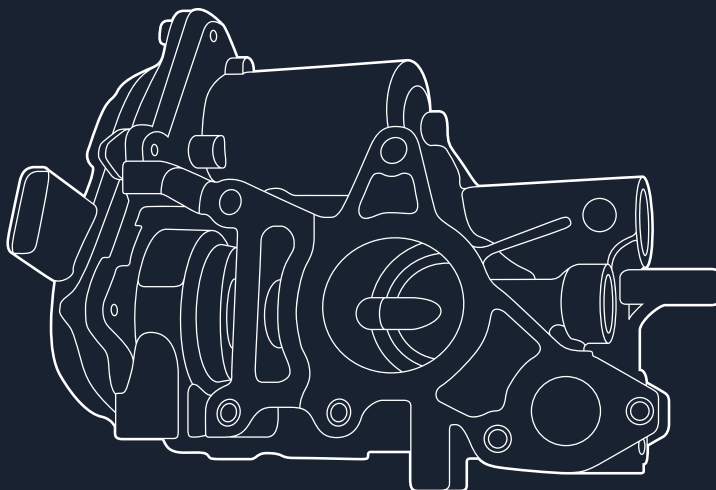


# Troubleshooting guidelines - EGR Valve



	Troubleshooting guidelines - EGR Valve	P2
	Richtlinien zur Fehlerbehebung - AGR-Ventile	P4
	Conseils de dépannage - Vanne EGR	P6
	Pautas para la resolución de problemas - Válvulas EGR	P8
	Wytyczne dotyczące rozwiązywania problemów – zawór EGR	P10

# Troubleshooting guidelines - EGR Valve



## Installation steps

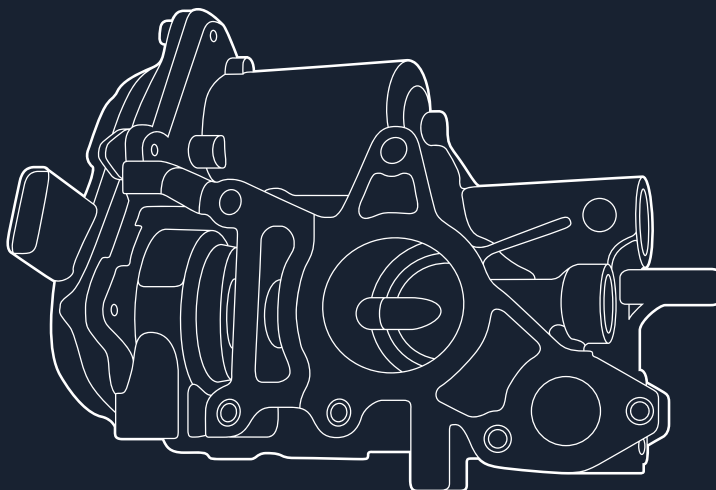
Be careful with ESD sensitive valves.	Be aware! All EGR-valves packed in pink plastic are sensitive for static electricity (ESD sensitive). Read the special instruction for handling ESD sensitive devices!
Check that the new valve matches with the old.	Check the new EGR-valve against the old EGR-valve and compare them carefully. Check the OE number from the old EGR-valve match or crosses direct to the new.
Find the root cause of contamination and clean the pipes if needed.	Inspect and clean the connecting pipes. If significant contamination is found, the pipes must be dismantled for proper cleaning, or changed. It is important to determine the reason for the contamination, and repair it. If the reason is not found, the EGR-valve will fail soon due to contamination.
Always use the new gaskets..	Always use the new gaskets supplied with the EGR-valve.
If needed, synchronise the valve with the ECU.	Make sure, if the ECU of the specific vehicle needs to be synchronised with the new EGR-valve. Your diagnostic-equipment normally have this function.
Some smoke may appear after the installation.	A while after installation of the new EGR-valve, the vehicle might show some smoke and soot in the exhaust. The reason for that is, that the engine is adapting to the new valve.

# Troubleshooting guidelines - EGR Valve

## Possible errors

Problem	Cause	How to identify	Why the problem occurs	Solution	Preventive actions
<p>If the engine light still comes on in the dash after changing the EGR valve, the engine is possible not running well.</p> <p>Error codes: 403 to 408.</p>	The valve has to be learned by the cars ECU using a suitable test device.	The valve is opening, but the engine light is still on.	The signal from the valve has to be adapted to the ECU of the car.	Use suitable tester to delete error codes, and adapt the new valve to the car. Some cars need OE tester to adapt.	Start by adapting the valve, before starting the car..
<p>If the engine light still comes on in the dash after changing the EGR pneumatic valve, the engine is possible not running well.</p> <p>Error codes: 400 and 401.</p>	Insufficient vacuum to operate the valve.	Check with a handpump, if the vacuum is present at the valve.	Pressure transducer is not ok, or the vacuum line is damaged or bent.	Replace vacuum line or pressure transducer as needed.	Before changing a valve check if the vacuum is present, operate the valve with a hand pump, and check if the vacuum is maintained.
<p>If the engine light still comes on in the dash after changing the EGR valve, the engine is possible not running well.</p> <p>Error codes: 400 and 401.</p>	Passage to or from the valve is clogged by soot.	Visually check, if there is passage, or check if exhaust gas is able to pass through the pipes.	Over time excessive amount of soot can build up, or problems in injection or driving patterns can cause a buildup of soot.	Cleaning.	Always clean passages, when replacing an EGR valve. Check that the injection system is performing well, and the DPF should not be clogged.
<p>If the engine light still comes on in the dash after changing the EGR valve, the engine is possibly not running well.</p> <p>Error codes: 401 and 402.</p>	Air mass sensor defective.	Check with either diagnostic tester or multimeter, that the airmass sensor is working properly.	Airmass sensors are often soiled or worn out.	Replace air mass sensor.	Before changing an EGR valve always check that air mass sensor is working.
<p>If the engine light comes on in the dash after changing the EGR valve, and after driving for a while, the engine is possibly not running well.</p> <p>Error codes: 401 and 402.</p>	An excessive build-up of soot.	The valve and surrounding pipes are clogged by excessive amounts of soot. The valve is either not opening or closing completely.	Faulty injection system, excessive oil leakage from turbo or crank ventilation causing massive soiling of the valve and intake. This can also be caused by driving pattern – too many short trips.	Locate the faulty components and replace them. Clean pipes and intake. Replace the valve.	In some cases, additives for cleaning injectors are used on a regular basis will increase the lifetime of the injectors.
<p>The car starts losing coolant after change of EGR module with cooler.</p>	EGR Cooler is leaking.	Coolant is consumed by the engine, or in case of a massive leak, a cylinder can during an inactive period be flooded with coolant, causing engine damage.	The auxiliary water pump is worn out, so the cooler is not sufficiently cooled, and will be damaged due to too high temperature/pressure	Replace auxiliary water pump and EGR cooler.	When replacing an EGR module, replace the auxiliary water pump, or at least check the function of the pump, before the replacement.

# Richtlinien zur Fehlerbehebung - AGR-Ventile



## Einbau

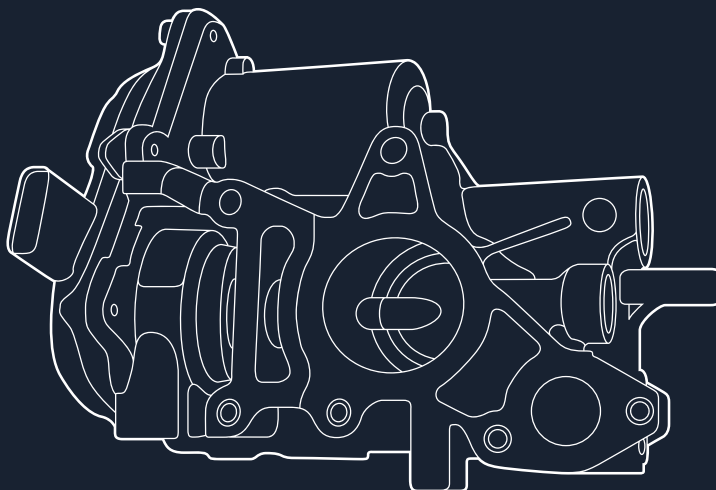
Lassen Sie im Umgang mit ESD-empfindlichen Ventilen Vorsicht walten.	Geben Sie acht! AGR-Ventile in rosafarbener Plastikverpackung sind empfindlich gegenüber statischer Elektrizität (ESD-empfindlich). Lesen Sie ZUALLERERST die Anleitung für den Umgang mit ESD-empfindlichen Geräten!
Überprüfen Sie, ob das neue Ventil mit dem alten übereinstimmt.	Vergleichen Sie das neue AGR-Ventil sorgfältig mit dem alten. Nutzen Sie hierzu die OE-Nummer des alten AGR-Ventils oder die Cross-Referenzen des neuen Ventils.
Finden Sie die Ursache der Verschmutzung und reinigen Sie die Leitungen, sofern nötig.	Überprüfen und reinigen Sie die Anschlussleitungen. Werden erhebliche Verunreinigungen festgestellt, müssen die Leitungen für eine ordnungsgemäße Reinigung demontiert oder ausgetauscht werden. Wichtig ist, die Ursache der Verunreinigungen zu ermitteln und zu beheben. Wird die Quelle der Verunreinigungen nicht gefunden, wird auch das neue AGR-Ventil bald ausfallen.
Verwenden Sie immer die neuen Dichtungen.	Verwenden Sie immer die neuen Dichtungen, die zusammen mit dem AGR-Ventil geliefert werden.
Bei Bedarf das Ventil mit der ECU synchronisieren.	Finden Sie heraus, ob die ECU des jeweiligen Fahrzeugs mit dem neuen AGR-Ventil synchronisiert werden muss. Ihre Diagnosegeräte verfügen in der Regel über eine entsprechende Funktion.
Nach dem Einbau kann es zu Rauchentwicklung kommen.	Für eine gewisse Zeit können nach dem Einbau des neuen AGR-Ventils Rauch und Ruß in den Abgasen auftreten, weil sich der Motor an das neue Ventil anpasst.

# Richtlinien zur Fehlerbehebung – AGR-Ventile

## Mögliche Fehler

Problem	Ursache	Anhaltspunkte	Warum das Problem auftritt	Lösung	Vorsorge- maßnahmen
<p>Wenn die Motorleuchte nach dem Austausch des AGR-Ventils immer noch aufleuchtet, läuft der Motor möglicherweise nicht richtig.</p> <p>Fehlercodes: 403 bis 408.</p>	Die Motorsteuerung des Fahrzeugs muss mithilfe eines geeigneten Testgeräts an das Ventil angelern werden.	Das Ventil öffnet sich, aber die Motorleuchte leuchtet immer noch.	Das Signal des Ventils muss an die Motorsteuerung des Fahrzeugs angepasst werden.	Verwenden Sie einen geeigneten Tester, um die Fehlercodes zu löschen und das neue Ventil an das Fahrzeug anzupassen. Manche Fahrzeuge benötigen hierfür einen OE-Tester.	Beginnen Sie mit dem Anlernen des Ventils, bevor Sie das Fahrzeug starten.
<p>Wenn die Motorleuchte nach dem Austausch eines AGR-Pneumatikventils immer noch leuchtet, läuft der Motor möglicherweise nicht gut.</p> <p>Fehlercodes: 400 - 401.</p>	Das Vakuum reicht zum Betrieb des Ventils nicht aus.	Überprüfen Sie mit einer Handpumpe, ob am Ventil ein Vakuum vorhanden ist.	Der Druckwandler ist nicht in Ordnung oder die Vakuumleitung ist beschädigt oder verbogen.	Ersetzen Sie bei Bedarf die Vakuumleitung oder den Druckaufnehmer.	Überprüfen Sie vor dem Wechsel eines Ventils, ob ein Vakuum vorhanden ist. Betreiben Sie das Ventil mit einer Handpumpe und überprüfen Sie, ob das Vakuum beständig ist.
<p>Wenn die Motorleuchte nach dem Austausch des AGR-Ventils immer noch leuchtet, läuft der Motor möglicherweise nicht gut.</p> <p>Fehlercodes: 400 - 401.</p>	Der Durchgang zum oder vom Ventil ist durch Ruß verstopft.	Führen Sie eine Sichtkontrolle durch, ob Durchgang vorhanden ist. Oder überprüfen Sie, ob das Abgas durch die Rohre strömen kann.	Mit der Zeit kann sich übermäßig viel Ruß ansammeln. Probleme mit der Einspritzung oder den Fahrgewohnheiten können ebenfalls zu Rußbildung führen.	Säubern!	Reinigen Sie beim Austausch eines AGR-Ventils immer die Durchgänge. Überprüfen Sie, ob das Einspritzsystem gut funktioniert und der DPF nicht verstopft ist.
<p>Wenn die Motorleuchte nach dem Wechsel des AGR-Ventils und nach einer gewissen Fahrtdauer immer noch aufleuchtet, läuft der Motor möglicherweise nicht gut.</p> <p>Fehlercodes: 401 - 402.</p>	Luftmassensensor defekt.	Überprüfen Sie mit dem Diagnosetester, ob die Luftmasse im Leerlauf dem zu erwartenden Wert entspricht. Überprüfen Sie, ob sich die Drehzahl bei geschlossenem AGR erhöht.	Luftmassensensoren sind häufig verschmutzt oder abgenutzt.	Luftmassensensor ersetzen.	Überprüfen Sie vor dem Austausch eines AGR-Ventils stets, ob der Luftmassensensor funktioniert.
<p>Wenn die Motorleuchte nach dem Austausch des AGR-Ventils immer noch leuchtet, läuft der Motor möglicherweise nicht gut.</p> <p>Fehlercodes: 401 - 402.</p>	Übermäßige Rußbildung.	Das Ventil und die umgebenden Leitungen sind mit Ruß verstopft. Das Ventil öffnet oder schließt nicht vollständig.	Ein defektes Einspritzsystem oder übermäßiger Ölaustritt aus Turbo oder Kurbelwellenentlüftung verursacht massive Verschmutzung von Ventil und Einlass. Dies kann auch durch häufige Kurzstrecken verursacht werden.	Suchen Sie die defekten Komponenten und ersetzen Sie sie. Reinigen Sie die Leitungen und den Einlass. Ersetzen Sie das Ventil.	In einigen Fällen werden im Rahmen einer regelmäßigen Reinigung der Injektoren Additive verwendet, um die Lebensdauer der Injektoren zu erhöhen.

# Conseils de dépannage - Vanne EGR



## Étapes d'installation

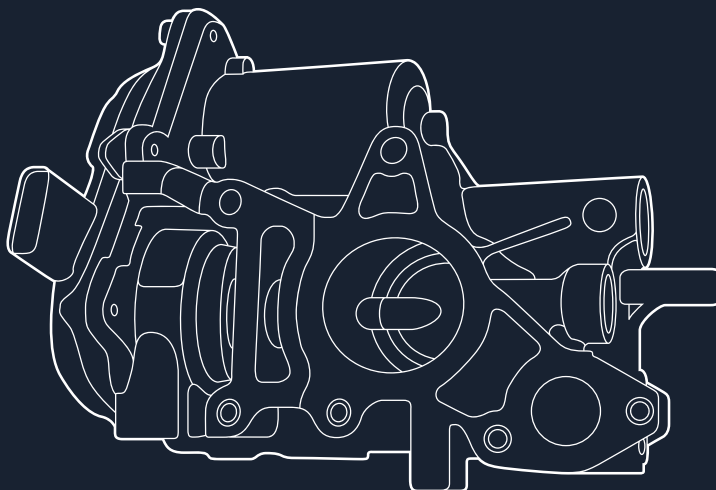
Prenez des précautions avec les vannes sensibles aux décharges d'électricité statique.	Prudence ! Toutes les vannes EGR emballées dans du plastique rose sont sensibles à l'électricité statique (sensible aux DES). Lisez d'ABORD les consignes spéciales pour la manipulation des dispositifs sensibles aux DES !
Vérifiez que la nouvelle vanne correspond à l'ancienne.	Vérifiez la nouvelle vanne EGR par rapport à l'ancienne vanne EGR et comparez-les attentivement. Vérifiez que la référence constructeur de l'ancienne vanne EGR correspond directement à la nouvelle.
Identifiez l'origine de la contamination et nettoyez les tuyauteries si nécessaire.	Inspectez et nettoyez les conduits. Si vous identifiez une contamination importante, les tuyauteries doivent être démontées pour les nettoyer en profondeur, ou bien il faut les remplacer. Il est important de déterminer la raison de la contamination et de rectifier le problème. Si vous ne trouvez pas la cause, la vanne EGR tombera rapidement en panne à cause de la contamination.
Utilisez toujours des joints neufs.	Utilisez toujours les joints neufs fournis avec la vanne EGR.
Si nécessaire, synchronisez la vanne avec l'ECU.	Vérifiez si l'ECU du véhicule spécifique doit être synchronisé avec la nouvelle vanne EGR. Votre équipement de diagnostic devrait proposer cette fonction.
Un peu de fumée peut apparaître après l'installation.	Peu après l'installation de la nouvelle vanne EGR, de la fumée et de la suie peuvent apparaître dans l'échappement du véhicule. Ceci est normal et montre que le moteur s'adapte à la nouvelle valve.

# Conseils de dépannage - Vanne EGR

## Erreurs possibles

Problème	Cause	Identification	Origine du problème	Solution	Mesures de prévention
<p>Si le voyant moteur reste allumé sur le tableau de bord après avoir changé la vanne EGR, il est possible que le moteur ne fonctionne pas bien.</p> <p>Codes d'erreur : 403 - 408.</p>	<p>La vanne doit être reconnue par l'ECU du véhicule à l'aide d'un appareil de test approprié.</p>	<p>La vanne s'ouvre, mais le voyant moteur reste allumé.</p>	<p>Le signal de la vanne doit être adapté à l'ECU du véhicule.</p>	<p>Utilisez un testeur approprié pour supprimer les codes d'erreur et adaptez la nouvelle vanne au véhicule. Certaines voitures nécessitent un testeur OE pour l'adaptation.</p>	<p>Commencez par adapter la vanne avant de démarrer le véhicule.</p>
<p>Si le voyant moteur continue à s'allumer sur le tableau de bord après le remplacement de la vanne pneumatique EGR, cela peut indiquer que le moteur ne fonctionne pas correctement.</p> <p>Codes d'erreur : 400 - 401.</p>	<p>Vide insuffisant pour utiliser la vanne.</p>	<p>Vérifiez avec une pompe manuelle si le vide est présent au niveau de la vanne.</p>	<p>Le capteur de pression n'est pas OK, ou bien la conduite de vide est endommagée ou coudée.</p>	<p>Remplacez la ligne de vide ou le capteur de pression selon les besoins.</p>	<p>Avant de remplacer la vanne, vérifiez si le vide est présent, actionnez la vanne avec une pompe manuelle et vérifiez si le vide est maintenu.</p>
<p>Si le voyant moteur continue à s'allumer sur le tableau de bord après le remplacement de la vanne EGR, cela peut indiquer que le moteur ne fonctionne pas correctement.</p> <p>Codes d'erreur : 400 - 401.</p>	<p>Le passage vers ou depuis la vanne est obstrué par de la suie.</p>	<p>Vérifiez visuellement s'il y a un passage ou vérifiez si le gaz d'échappement peut passer dans les tuyauteries.</p>	<p>Sur le temps, une quantité excessive de suie peut s'accumuler, ou bien des problèmes au niveau de l'injection ou des habitudes de conduite peuvent provoquer une accumulation de suie.</p>	<p>Nettoyer le circuit.</p>	<p>Nettoyez toujours les passages quand vous remplacez une vanne EGR. Vérifiez que le système d'injection fonctionne bien et que le catalyseur n'est pas obstrué.</p>
<p>Si le voyant moteur continue à s'allumer sur le tableau de bord après le remplacement de la vanne EGR, cela peut indiquer que le moteur ne fonctionne pas correctement.</p> <p>Codes d'erreur : 401 - 402.</p>	<p>Débitmètre défectueux.</p>	<p>Vérifiez au moyen du testeur de diagnostic que la masse d'air est comme prévu au ralenti, ainsi qu'à un régime plus élevé, et que la vanne EGR est fermée.</p>	<p>Les débitmètres sont souvent sales ou usés.</p>	<p>Remplacez le débitmètre.</p>	<p>Avant de remplacer une vanne EGR, vérifiez toujours que le détecteur de masse d'air fonctionne.</p>
<p>Si le voyant moteur continue à s'allumer sur le tableau de bord après le remplacement de la vanne EGR, cela peut indiquer que le moteur ne fonctionne pas correctement.</p> <p>Codes d'erreur : 401 - 402.</p>	<p>Accumulation excessive de suie.</p>	<p>La vanne et les tuyauteries environnantes sont obstruées par des quantités excessives de suie. La vanne ne s'ouvre ou ne se ferme pas complètement.</p>	<p>Système d'injection défectueux, fuite d'huile excessive depuis le turbo ou du carter provoquant une contamination importante de la vanne et de l'admission. Ceci peut aussi être le résultat d'habitudes de conduite – trop de trajets courts.</p>	<p>Localisez les composants défectueux et remplacez-les. Nettoyez les tuyauteries et l'admission. Remplacez la vanne.</p>	<p>Dans certains cas, des additifs peuvent être utilisés régulièrement pour nettoyer les injecteurs et augmenter leurs durée de vie.</p>

# Pautas para la resolución de problemas - Válvulas EGR



## Pasos de instalación

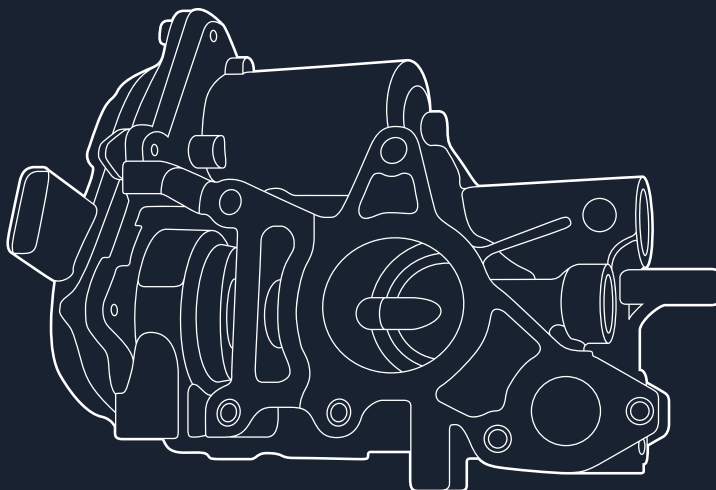
<p>Tenga precaución con las válvulas sensibles a ESD.</p>	<p>¡Atención! Todas las válvulas EGR envueltas en plástico rosa son sensibles a las descargas electrostáticas (ESD, por sus siglas en inglés). EN PRIMER LUGAR lea las instrucciones especiales para manejar dispositivos sensibles a ESD.</p>
<p>Compruebe que la nueva válvula coincida con la antigua.</p>	<p>Compruebe la nueva válvula EGR con la antigua y compárelas prestando atención. Compruebe que el número del fabricante de la antigua válvula EGR coincide con el de la nueva.</p>
<p>Determine la causa de la contaminación y limpie los conductos si es necesario.</p>	<p>Inspeccione y limpie los conductos de conexión. Si detecta una contaminación importante, los conductos deberán desmontarse para una limpieza adecuada o cambiarse. Es importante determinar la razón de la contaminación y repararla. Si no se determina, la válvula EGR fallará pronto debido a la misma.</p>
<p>Utilice siempre las uniones nuevas.</p>	<p>Asegúrese de que la ECU del vehículo específico se sincronice con la nueva válvula EGR. Su equipo de diagnóstico normalmente dispone de esta función.</p>
<p>Si es necesario, sincronice la válvula con la ECU.</p>	<p>Poco después de la instalación de la nueva válvula EGR, el vehículo puede generar un poco de humo y hollín a través del tubo de escape. Esto se debe a que el motor se está adaptando a la nueva válvula.</p>
<p>Puede aparecer un poco de humo tras la instalación.</p>	<p>A while after installation of the new EGR-valve, the vehicle might show some smoke and soot in the exhaust. The reason for that is, that the engine is adapting to the new valve.</p>



## Posibles errores

Problema	Causa	Identificación	Por qué ocurre el problema	Solución	Acciones preventivas
Si la luz del motor sigue encendida en el salpicadero después de cambiar la válvula EGR, es posible que el motor no esté funcionando bien.  Códigos de error: 403 - 408.	La ECU del automóvil debe reconocer la válvula mediante un dispositivo de prueba adecuado.	La válvula se abre, pero la luz del motor sigue encendida.	La señal de la válvula debe adaptarse a la ECU del automóvil.	Utilice un comprobador adecuado para eliminar los códigos de error y adapte la nueva válvula al automóvil. Algunos automóviles necesitan un comprobador OE para adaptarse.	Comience por adaptar la válvula antes de arrancar el coche.
Si la luz del motor sigue encendida en el panel tras cambiar la válvula neumática EGR, es posible que el motor no funcione bien.  Códigos de error: 400 - 401	Vacío insuficiente para operar la válvula.	Con una bomba manual, compruebe si hay vacío en la válvula.	El transductor de presión no funciona bien, o la línea de vacío está dañada o se ha torcido.	Reemplace la línea de vacío o el transductor de presión según sea necesario.	Antes de cambiar una válvula, compruebe si hay vacío, opere la válvula con una bomba manual y verifique si el vacío persiste.
Si la luz del motor sigue encendida en el panel tras cambiar la válvula EGR, es posible que el motor no funcione bien.  Códigos de error: 400 - 401.	El paso hacia o desde la válvula está obstruido por el hollín.	Compruebe visualmente si se produce el paso, o verifique si el gas de escape puede pasar a través de las tuberías.	Con el tiempo se puede acumular una cantidad excesiva de hollín, o también los problemas de inyección o los patrones de conducción pueden causar la acumulación del mismo.	Es necesaria una limpieza.	Limpie siempre los pasos cuando reemplace una válvula EGR. Compruebe que el sistema de inyección funciona bien y que el FAP no esté obstruido
Si la luz del motor sigue encendida en el panel tras cambiar la válvula EGR, es posible que el motor no funcione bien.  Códigos de error: 401 - 402.	Sensor de masa de aire estropeado.	Utilice el equipo de diagnóstico para comprobar que la masa de aire sea la adecuada, tanto con el motor funcionando al ralentí como al aumentar las r. p. m. y con la válvula EGR cerrada.	Los sensores de masa de aire se ensucian o se desgastan con frecuencia.	Sustituya el sensor de masa de aire.	Antes de cambiar una válvula EGR, compruebe siempre que el sensor de masa de aire funcione bien.
Si la luz del motor sigue encendida en el panel tras cambiar la válvula EGR, es posible que el motor no funcione bien.  Códigos de error: 401 - 402.	Acumulación excesiva de hollín.	La válvula y los conductos circundantes están obstruidos por un exceso de hollín. La válvula no se abre o cierra completamente.	Sistema de inyección estropeado o pérdida excesiva de aceite a través de la ventilación del turbo o del cigüeñal, lo cual causa una acumulación de suciedad excesiva en la válvula y la admisión. Esto también puede deberse a un patrón de conducción determinado como los trayectos demasiado cortos.	Localice los componentes estropeados y reemplácelos. Limpie los conductos y la admisión. Reemplace la válvula.	En algunos casos, se usan aditivos para la limpieza regular de los inyectores para aumentar la vida útil de los mismos.

## Wytyczne dotyczące rozwiązywania problemów – zawór EGR



### Procedura instalacji

Należy zachować ostrożność w przypadku zaworów wrażliwych na wyładowania elektrostatyczne.	Uważaj! Wszystkie zawory EGR zapakowane w różowy plastik są wrażliwe na elektryczność statyczną (wrażliwe na ESD). Przeczytaj specjalną instrukcję dotyczącą obchodzenia się z urządzeniami wrażliwymi na wyładowania elektrostatyczne!
Sprawdź, czy nowy zawór pasuje do starego.	Porównaj dokładnie nowy zawór EGR ze starym zaworem EGR. Sprawdź, czy numer OE starego zaworu EGR jest zgodny z nowym.
Znajdź przyczynę zanieczyszczenia i w razie potrzeby wyczyść rury.	Sprawdź i wyczyść rury łączące. W przypadku stwierdzenia znacznego zanieczyszczenia rury należy zdemontować w celu dokładnego wyczyszczenia lub wymieniać. Ważne jest ustalenie przyczyny zanieczyszczenia i jej usunięcie. Jeśli przyczyna nie zostanie znaleziona, zawór EGR wkrótce ulegnie awarii z powodu zanieczyszczenia.
Zawsze stosuj nowe uszczelki.	Zawsze należy używać nowych uszczelki dostarczonych wraz z zaworem EGR.
W razie potrzeby należy zsynchronizować zawór z ECU.	Upewnij się, czy ECU konkretnego pojazdu wymaga synchronizacji z nowym zaworem EGR. Sprzęt diagnostyczny zazwyczaj posiada tę funkcję.
Po instalacji może pojawić się dym.	Po pewnym czasie od zamontowania nowego zaworu EGR w układzie wydechowym pojazdu może pojawić się dym i sadza. Powodem tego jest fakt, że silnik dostosowuje się do nowego zaworu.

## Możliwe błędy

Problem	Przyczyna	Jak zidentyfikować	Dlaczego występuje problem	Rozwiązanie	Działania zapobiegawcze
Jeżeli po wymianie zaworu EGR kontrolka silnika nadal się świeci, możliwe, że silnik nie pracuje prawidłowo.  Kody błędów: od 403 do 408.	Zawór musi zostać „nauczony” przez sterownik silnika samochodu przy użyciu odpowiedniego urządzenia testowego.	Zawór się otwiera, ale kontrolka silnika nadal się świeci.	Sygnał z zaworu musi zostać dostosowany do ECU samochodu.	Za pomocą odpowiedniego testera usuń kody błędów i dopasuj nowy zawór do samochodu. Niektóre samochody wymagają testera OE do dopasowania.	Rozpocznij od dopasowania zaworu przed uruchomieniem samochodu.
Jeżeli po wymianie zaworu pneumatycznego EGR kontrolka silnika nadal się świeci, silnik prawdopodobnie nie pracuje prawidłowo.  Kody błędów: 400 i 401.	Niewystarczające podciśnienie do uruchomienia zaworu.	Sprawdź za pomocą pompki ręcznej, czy występuje podciśnienie w zaworze.	Przetwornik ciśnienia nie działa prawidłowo lub przewód podciśnieniowy jest uszkodzony albo zagięty.	W razie potrzeby wymień przewód podciśnieniowy lub przetwornik ciśnienia.	Przed wymianą zaworu sprawdź, czy jest obecne podciśnienie, uruchom zawór za pomocą ręcznej pompki i upewnij się, że podciśnienie jest utrzymywane.
Jeżeli po wymianie zaworu EGR kontrolka silnika nadal się świeci, możliwe, że silnik nie pracuje prawidłowo.  Kody błędów: 400 i 401.	Przejście do lub z zaworu jest zatkane sadzą.	Sprawdź wzrokowo, czy istnieje możliwość przepływu, lub sprawdź, czy spaliny mogą przedostać się przez rury.	Z biegiem czasu może nagromadzić się nadmierna ilość sadzy, a problemy z wtryskami lub nawykami jazdy mogą spowodować jej nagromadzenie.	Czyszczenie.	Podczas wymiany zaworu EGR zawsze czyść kanały. Sprawdź, czy układ wtryskowy działa prawidłowo, a filtr DPF nie jest zatkany.
Jeżeli po wymianie zaworu EGR kontrolka silnika nadal się świeci, silnik prawdopodobnie nie pracuje prawidłowo.  Kody błędów: 401 i 402.	Czujnik masy powietrza jest uszkodzony.	Sprawdź za pomocą testera diagnostycznego lub multimetru, czy czujnik masy powietrza działa prawidłowo.	Czujniki masy powietrza często ulegają zabrudzeniu lub zużyciu.	Wymień czujnik masy powietrza.	Przed wymianą zaworu EGR zawsze sprawdzaj, czy czujnik masy powietrza działa prawidłowo.
Jeżeli po wymianie zaworu EGR, a następnie po dłuższej jeździe, na desce rozdzielczej zapali się kontrolka silnika, silnik prawdopodobnie nie pracuje prawidłowo.  Kody błędów: 401 i 402.	Nadmierne nagromadzenie się sadzy.	Zawór i otaczające go rury są zatkane z powodu nadmiaru sadzy. Zawór albo się nie otwiera, albo nie zamyka się całkowicie.	Wadliwy układ wtryskowy lub nadmierne wycieki oleju z turbosprężarki czy odpowietrzenia wału korbowego powodują poważne zanieczyszczenie zaworu i układu dolotowego. Może to być również spowodowane stylem jazdy, na przykład zbyt częstymi krótkimi trasami.	Zlokalizuj uszkodzone komponenty i wymień je. Wyczyść rury i układ dolotowy. Wymień zawór.	W niektórych przypadkach regularne stosowanie dodatków do czyszczenia wtryskiwaczy może wydłużyć ich żywotność.
Samochód zaczyna tracić płyn chłodniczy po wymianie modułu EGR z chłodnicą.	Chłodnica EGR przecieka.	Silnik zużywa płyn chłodzący lub w przypadku poważnego wycieku, cylinder może zostać zalany płynem chłodzącym podczas postoju, co prowadzi do uszkodzenia silnika.	Pomocnicza pompa wody jest zużyta, przez co chłodnica nie jest dostatecznie chłodzona i ulegnie uszkodzeniu z powodu zbyt wysokiej temperatury lub ciśnienia.	Wymień pomocniczą pompę wody i chłodnicę EGR.	Podczas wymiany modułu EGR zaleca się wymianę pomocniczej pompy wody lub przynajmniej sprawdzenie jej działania przed wymianą.