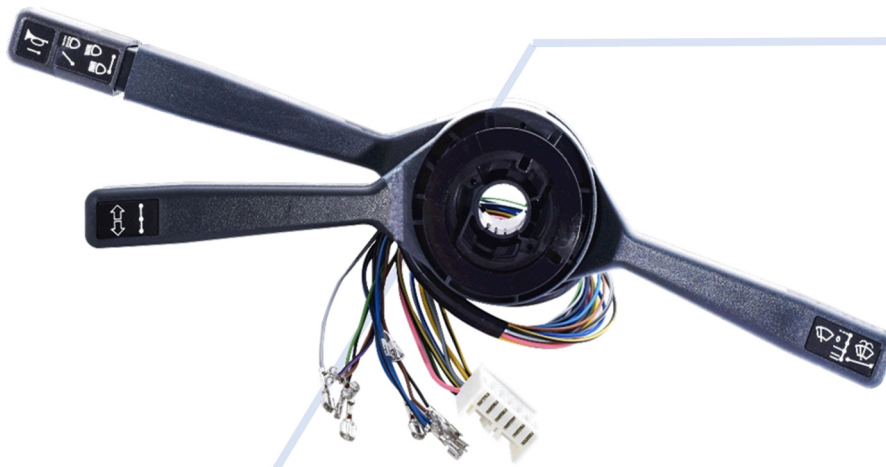




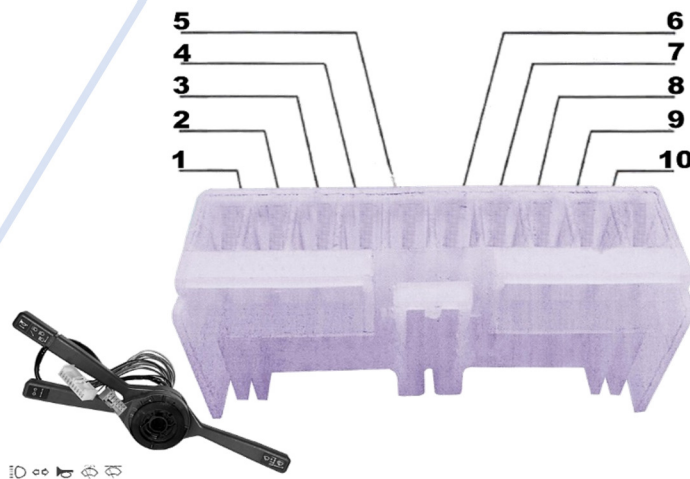
# 440156

## LEVA DEVIO GUIDA

### INFORMAZIONI TECNICHE



**Attenzione:** recuperare il connettore dal pezzo precedente e inserire i cavi rispettando lo schema colore riportato di seguito.



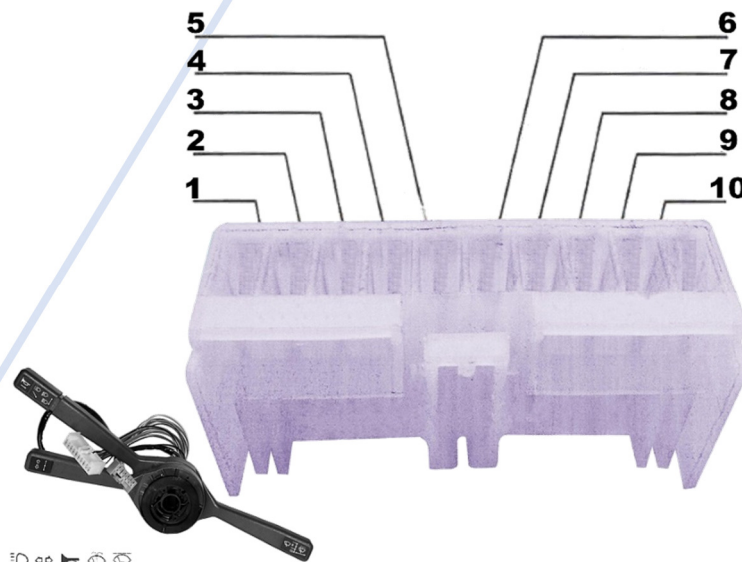
- |                 |                                    |
|-----------------|------------------------------------|
| 1. Verde        | 6. Arancione/Verde oppure Blu/Nero |
| 2. Marrone      | 7. Azzurro                         |
| 3. Blu          | 8. Marrone                         |
| 4. Nero         | 9. Viola/Nero                      |
| 5. Grigio/Rosso | 10. Nero                           |

# 440156

## STEERING COLUMN SWITCH TECHNICAL INFORMATION

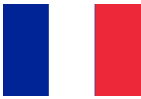


**Attention:** Recover the connector from the previous product and insert the cables according to the color scheme below.



1. Green
2. Brown
3. Blue
4. Black
5. Grey/Red

6. Orange/Green or Blue/Black
7. Light blue
8. Brown
9. Purple/Black
10. Black



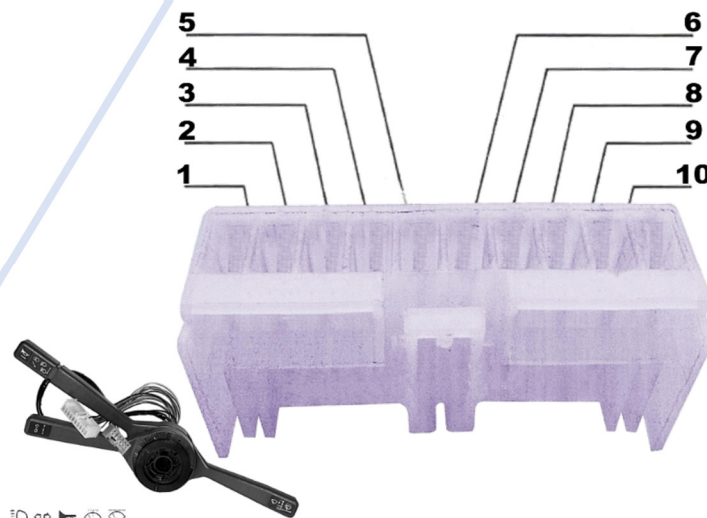
# 440156

## LEVIER COMMUTATEUR DE COLONNE DE DIRECTION

### INFORMATIONS TECHNIQUES



**Attention** : veuillez récupérer le connecteur du commodo précédent et brancher les câbles en respectant les couleurs du schéma ci-dessous.



- 1. Vert
- 2. Marron
- 3. Bleu
- 4. Noir
- 5. Gris/Rouge

- 6. Orange/Vert ou Bleu/Noir
- 7. Bleu clair
- 8. Marron
- 9. Violet/Noir
- 10. Noir



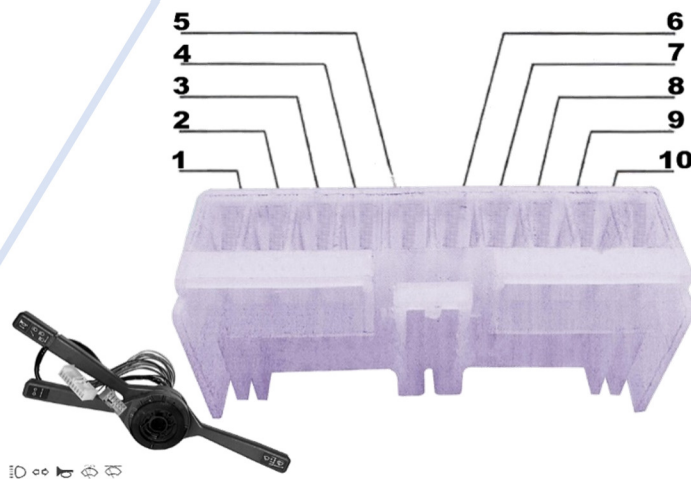
# 440156

## CONMUTADOR

### INFORMACIONES TÉCNICAS



**Atención:** hay que recuperar el conector del mando antiguo y conectar los cables según el esquema siguiente.



- |              |                               |
|--------------|-------------------------------|
| 1. Verde     | 6. Naranja/Verde o Azul/Negro |
| 2. Marrón    | 7. Celeste                    |
| 3. Azul      | 8. Marrón                     |
| 4. Negro     | 9. Morado/Negro               |
| 5. Gris/Rojo | 10. Negro                     |



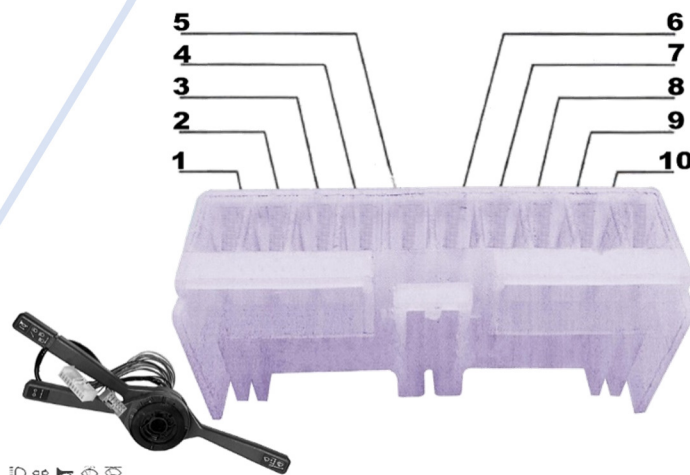
# 440156

## LENKSCHALTERHEBEL

### TECHNISCHE INFORMATIONEN

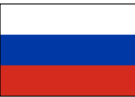


**Bitte beachten Sie:** stellen Sie den Stecker vom zuvor verwendeten Teil wieder her und führen Sie die Kabel gemäß dem unten gezeigten Farbschema ein.



1. Grün
2. Braun
3. Blau
4. Schwarz
5. Grau/Rot

6. Orange /Grün oder Blau / Schwarz
7. Hellblau
8. Braun
9. Violett / Schwarz
10. Schwarz

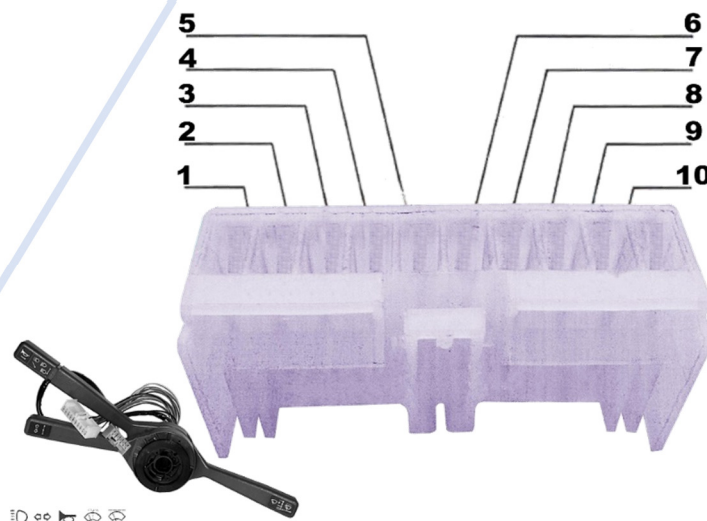


# 440156

## ТЕХНИЧЕСКАЯ ИНФОРМАЦИЯ О РЫЧАГЕ управления на рулевой колонке



Внимание: используйте разъем от предыдущего переключателя и подключите провода в соответствии с приведенной ниже цветовой схемой.



1. Зелёный
2. Коричневый
3. Синий
4. Черный
5. серый / красный

6. Оранжевый / Зелёный или Синий / Черный
7. Голубой
8. Коричневый
9. Фиолетовый / черный
10. Черный